

油雾消除回收器

油雾回收 异味吸附 洁净排气

应用：

根据COSHH(危险物质控制规程) 和健康与安全法规的要求，PSI油雾消除回收器能有效分离和截留真空泵排出的油雾和气味。

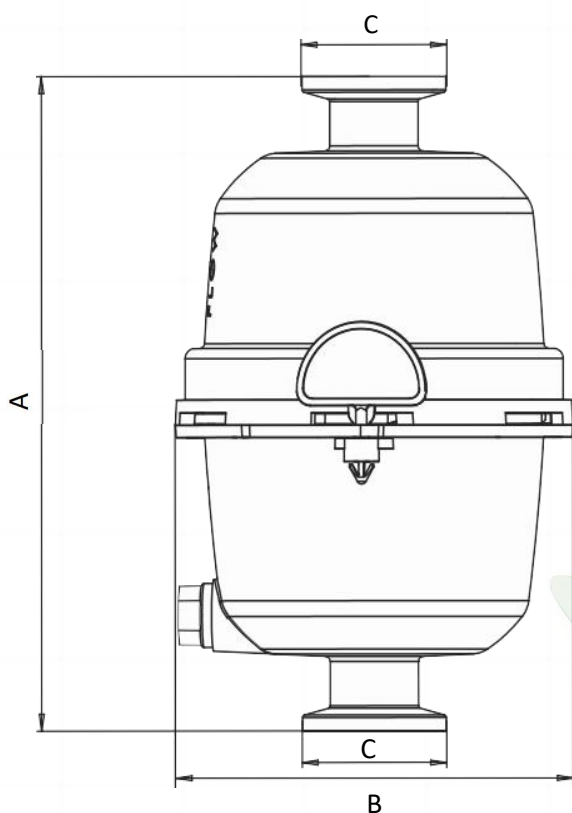
当真空泵启动时通常会向空气中排放大量的油蒸气。油雾中含有油和泵中的污染物，易积聚在靠近泵的物体表面上，造成潜在的环境和健康危害。

此款油雾消除回收器采用英国PSI Global独有的专利ARTm™和NoDL™技术，先分离然后截留油滴排气，油滴凝结后流回泵体。



产品优点：

- 可消除真空泵排出的油雾
- 防止泵油的损失
- 回收的油可流回泵体反复使用
- 标准NW 法兰接口
- PSI Global 的专利油雾分离器使用寿命长
- 可吸附排气中的异味



技术参数:

环境工作温度: 0-45°

环境存储温度: 10-90°C

最大回压: 12 psig (1.8 bar绝对压力, 1.8 x 10⁵ Pa)

泄 压: 20 psig (2.37 bar绝对压力, 2.37 x 10⁵ Pa)

油雾分离器: ARTm™ 和NoDL™ 专利技术

除味滤芯: PSI 活性炭滤芯

机身材料: 超强耐磨尼龙

产品选型:

尺寸信息 (mm)	油雾清除回收器		
	OME01-010型	OME01-016型	OME02-025型
A	128	128	171
B	82	82	98
C	NW10	NW16	NW25
流量	3m ³ h ⁻¹	3m ³ h ⁻¹	12m ³ h ⁻¹
带泄压阀&除味 滤芯	OME01-010 PRV PC	OME01-016 PRV PC	OME02-025 PRV PC
带泄压阀	OME01-010 PRV	OME01-016 PRV	OME02-025 PRV