

产品目录册 DESIGNED FOR AIR QUALITY



PSI Ψ

冷干机 (小型)

冷干机 (中型)

模块化吸干机

压铸铝过滤器

不锈钢过滤器

替换滤芯

产品目录册

DESIGNED FOR AIR QUALITY

PSI Ψ



地址: 杭州市西湖区留泗路花牌楼168号
电话: 0571-85833865 / 19975257290
网站: www.topsifilter.com



PSI^Ψ

Company Profile 公司介绍

1976 年

George Hunter, Domnick Hunter
创始人之一，建立了 PSI Global
同年获得真空成形的专利技术，
并应用于管道滤芯、油分及消音器

1979 年

折叠滤芯技术
获得专利

1988 年

排水层疏油处理
获得专利，
并广泛应用于
工业行业

2000 年

首次获得
女王出口奖

2012

PSI FILTRATION 成立

品牌故事 Brand Story

PSI 源自英国，是 PSI Global UK 在亚太地区的唯一直属工厂，专门生产压缩空气替换滤芯和过滤器。

1963 年享誉全球的 Domnick Hunter (dh) 成立，创建者之一 George Hunter 便是 PSI Global 的创始人。

1972 年 Mr.Hunter 改进了高效过滤并成功发布著名的 OIL-X 过滤器。

60 年来 Hunter 家族荣获多项著名奖项，并申请专利近 80 项，一直在压缩空气过滤领域为全球用户提供顶尖的技术服务，被视为全球过滤和分离技术领域的世界级专家。

公司概况 Company Profile

2012 年，PSI Global UK 在中国正式建厂，业务主要辐射整个亚太地区。

亚太区工厂生产的替换滤芯品种齐全，尺寸丰富，适配于 Parker dh, Atlas, Ingersoll Rand, Hankison 等 20 多个国际品牌过滤器。

PSI 坚持同材料、同工艺生产，滤芯主材硼硅酸纳米玻璃纤维从英国原装进口，容量高，压降低。1 微米，0.01 微米以及活性炭替换滤芯的过滤精度都已通过欧洲第三方测试，获得 AEA 证书和 CE 证书。

PSI 是中国唯一一家拥有英国进口 DOP 在线检测设备的滤芯厂家，实现每支滤芯出厂必检。

PSI 公司与多个知名品牌合作，产品更是远销东南亚、中东、南美近 50 多个国家。

荣誉证书 Certificates



1963



目录

CONTENTS

冷干机(小型) Refrigeration Air Dryer I	P1~P4
冷干机(中型) Refrigeration Air Dryer II	P5~P8
模块化吸干机 Modular Absorption Dryer	P9~P10
压铸铝过滤器 Aluminum Air Filter	P11~P14
不锈钢过滤器 Stainless Steel Filter	P15~P16
替换滤芯 Replacement Filter Element	P17~P38

Refrigeration Air Dryer

冷干机

未经处理的压缩空气会对后续的工业生产造成许多质量问题，如气动设备过早磨损和故障、产品损坏、系统损坏、管道腐蚀等。所有这些问题都可能导致高昂的维护成本和泄漏损失。对于一般用途的应用，冷冻式压缩空气干燥机可以满足您的需求，投入**成本不高，操作简单，后期好维护。**



安全可靠

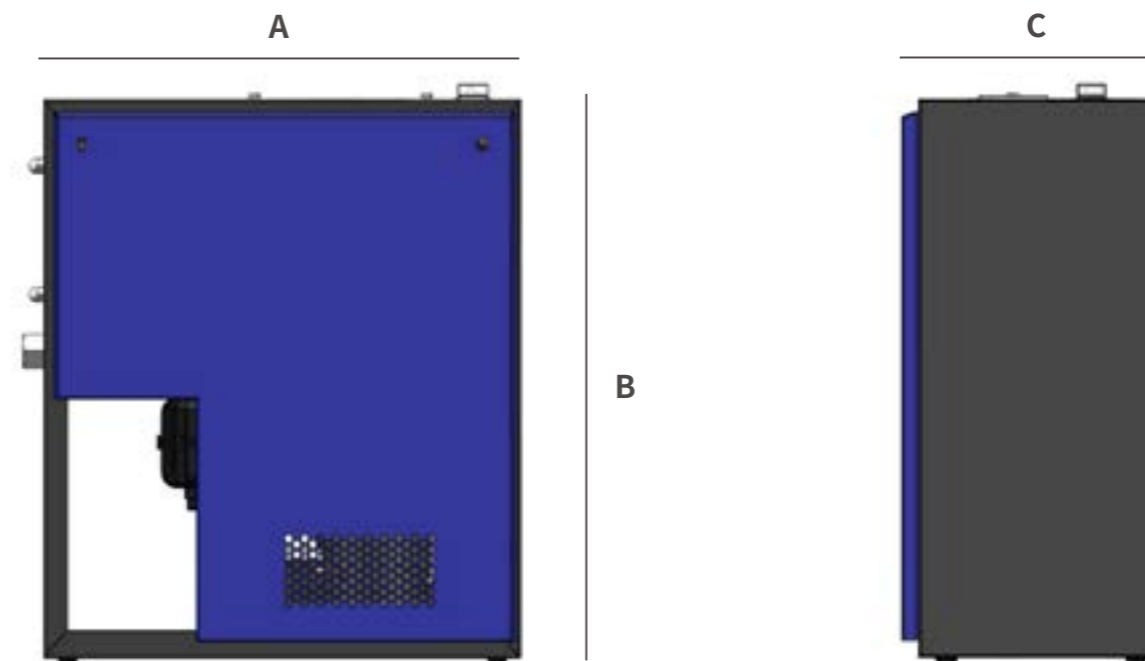
设计科学
选材考究
方便使用

适用性强

易于安装、维护
操作界面友好
运行成本低

环保

全系列干燥机使用环保制冷剂
不对大气环境造成破坏



压力修正系数 (KA) Product properties

3 barg	4 barg	5 barg	6 barg	7 barg	8 barg	9 barg	10 barg	11 barg	12 barg	13 barg	14 barg	15 barg
0.76	0.86	0.92	0.93	1.00	1.04	1.08	1.11	1.15	1.18	1.22	1.25	1.28

进气温度修正系数 (KB) Product properties

35 °C	38 °C	40 °C	45 °C	50 °C	55 °C	60 °C
1.11	1.00	0.92	0.76	0.69	0.56	0.46

环境温度修正系数 (KC) Product properties

25 °C	30 °C	25 °C	38 °C	40 °C	45 °C	50 °C
1.15	1.10	1.02	1.00	0.89	0.79	0.69

1、根据实际工况选择正确参数 (KA), (KB), 和 (KC)

2、实际公称容积流量 = 选型流量 × (KA) × (KB) × (KC)

小型冷干机组装 Y1 Product properties

型号	处理量 NM ³ /分	空气管 接口/管径	电源	装机功率 kW	产品外形
PFD36-Y1	0.6	Rc 1/2"	220V/1Ph/50Hz	0.3	油分: $\leq 0.6\text{mg/m}^3$ 颗粒: $\leq 1\mu\text{m}$ 
PFD54-Y1	0.9	Rc 1/2"	220V/1Ph/50Hz	0.3	
PFD72-Y1	1.2	Rc 1/2"	220V/1Ph/50Hz	0.6	
PFD90-Y1	1.5	Rc 1/2"	220V/1Ph/50Hz	0.6	
PFD108-Y1	1.8	Rc 1/2"	220V/1Ph/50Hz	0.6	
PFD144-Y1	2.4	Rc 3/4"	220V/1Ph/50Hz	0.9	
PFD180-Y1	3.0	Rc 3/4"	220V/1Ph/50Hz	0.9	
PFD216-Y1	3.6	Rc 3/4"	220V/1Ph/50Hz	1.0	
PFD240-Y1	4.0	Rc 3/4"	220V/1Ph/50Hz	1.0	

小型冷干机组装 Y2 Product properties

型号	处理量 NM ³ /分	空气管 接口/管径	电源	装机功率 kW	产品外形
PFD36-Y2	0.6	Rc 1/2"	220V/1Ph/50Hz	0.3	水分: 相对湿度 100% 颗粒: $\leq 0.01\mu\text{m}$ 油分: $\leq 0.01\text{mg/m}^3$ 精密气动工具器械, 气动仪表设备, 喷涂 气动马达, 气力输送 
PFD54-Y2	0.9	Rc 1/2"	220V/1Ph/50Hz	0.3	
PFD72-Y2	1.2	Rc 1/2"	220V/1Ph/50Hz	0.6	
PFD90-Y2	1.5	Rc 1/2"	220V/1Ph/50Hz	0.6	
PFD108-Y2	1.8	Rc 1/2"	220V/1Ph/50Hz	0.6	
PFD144-Y2	2.4	Rc 3/4"	220V/1Ph/50Hz	0.9	
PFD180-Y2	3.0	Rc 3/4"	220V/1Ph/50Hz	0.9	
PFD216-Y2	3.6	Rc 3/4"	220V/1Ph/50Hz	1.0	
PFD240-Y2	4.0	Rc 3/4"	220V/1Ph/50Hz	1.0	

小型冷干机组装 Y3 Product properties

型号	处理量 NM ³ /分	空气管 接口/管径	电源	装机功率 kW	干燥空气
PFD36-Y3	0.6	Rc 1/2"	220V/1Ph/50Hz	0.3	水分: 2°-10° CPDP 颗粒: $\leq 0.01\mu\text{m}$ 油分: $\leq 0.001\text{mg/m}^3$ 塑胶注塑, 精密气动仪表, 控制阀, 高级 喷涂, 粉粒产品输送…… 
PFD54-Y3	0.9	Rc 1/2"	220V/1Ph/50Hz	0.3	
PFD72-Y3	1.2	Rc 1/2"	220V/1Ph/50Hz	0.6	
PFD90-Y3	1.5	Rc 1/2"	220V/1Ph/50Hz	0.6	
PFD108-Y3	1.8	Rc 1/2"	220V/1Ph/50Hz	0.6	
PFD144-Y3	2.4	Rc 3/4"	220V/1Ph/50Hz	0.9	
PFD180-Y3	3.0	Rc 3/4"	220V/1Ph/50Hz	0.9	
PFD216-Y3	3.6	Rc 3/4"	220V/1Ph/50Hz	1.0	
PFD240-Y3	4.0	Rc 3/4"	220V/1Ph/50Hz	1.0	

滤芯过滤等级 Product properties

滤芯等级	过滤精度 μm	残余油雾 mg/m^3	干压降 Mpa	湿压降 Mpa	更换周期 Hours
PF	25	/	/	/	/
PD	1	0.6	0.007	0.014	8000
PL	0.01	0.01	0.01	0.02	8000
PX	0.01	0.001	0.02	0.04	8000
WC	/	0.003	0.007	0.03	1000

冷干机外形尺寸 (mm) Product properties

型号	L	W	H
PFD36	500	250	500
PFD54	500	250	500
PFD72	600	310	500
PFD90	600	310	500
PFD108	600	310	500
PFD144	750	360	550
PFD180	750	360	550
PFD216	750	360	550
PFD240	750	360	550

冷媒类型

R134a

额定进气压力为 7barg, 进气温度 38°C, 环境温度 38°C, 冷冻式压缩空气干燥机压力露点 3°C --10°C .

冷干机 Refrigeration Air Dryer

根据空气冷冻干燥(降温结露)的原理,利用制冷设备将潮湿热压缩空气冷却到一定的露点温度(饱和温度)后析出相应所含水分,通过气水分离器进行气液分离,分离出来的液态水通过自动排水器排出,从而使压缩空气获得所需要的干燥露点

由制冷系统、热交换器和电气控制系统三大部分组成

制冷系统

由制冷压缩机、蒸发器、冷凝器、热力膨胀阀、热气旁通阀五大件组成。制冷剂在制冷系统中不断的循环流动,发生相态变化,进行多次热交换,完成对压缩空气冷却降温

热交换系统

由热交换器(又称预冷器)、蒸发器、气水分离器组成。完成冷量回收,提供冷却空间及气液分离的作用

电气控制系统

由接触器、热继电器、时间继电器等组成。通过电气控制系统来完成对整个制冷系统的一系列控制与保护动作



冷干机(中型)技术参数 Refrigeration Air Dryer Technical Data

型号	处理量 (NM ³ /分)	空气管 (接口/管径)	电 源	装机功率 (kw)	外形尺寸(mm)			重量(kg)	冷媒类型
					宽	高	长		
PFD330A	5.5	Rc 1 1/2"	220V/1Ph/50Hz	1.6	760	592	913	76	R407C
PFD390A	6.5	Rc 1 1/2"	220V/1Ph/50Hz	1.6	760	592	913	78	R407C
PFD510A	8.5	Rc 1 1/2"	220V/1Ph/50Hz	2.0	760	592	913	80	R407C
PFD600A	10	Rc 1 1/2"	220V/1Ph/50Hz	2.0	760	592	913	85	R407C
PFD720A	12	Rc 2"	220V/1Ph/50Hz	2.4	1000	710	1030	130	R407C
PFD900A	15	Rc 2"	220V/1Ph/50Hz	3.7	1000	710	1030	140	R407C
PFD1200A	20	Rc 2"	380V/3Ph/50Hz	4.5	1000	710	1030	150	R407C
PFD1500A	25	Rc 2-1/2"	380V/3Ph/50Hz	5.4	1000	830	1600	250	R407C
PFD1800A	30	Rc 2-1/2"	380V/3Ph/50Hz	6.8	1000	830	1600	260	R407C
PFD2100A	35	Rc 2-1/2"	380V/3Ph/50Hz	7.9	1000	830	1600	270	R407C
PFD2400A	40	DN100	380V/3Ph/50Hz	7.9	1250	1120	1750	500	R407C
PFD3000A	50	DN100	380V/3Ph/50Hz	10.6	1250	1120	1750	510	R407C
PFD3600A	60	DN100	380V/3Ph/50Hz	12.6	1250	1120	1750	550	R407C
PFD4200A	70	DN125	380V/3Ph/50Hz	12.6	1250	1120	1750	580	R407C
PFD4800A	80	DN150	380V/3Ph/50Hz	16.2	1460	2000	1770	700	R407C
PFD5400A	90	DN150	380V/3Ph/50Hz	16.2	1460	2000	1770	720	R407C

* 额定进气压力 7barg, 进气温度 38°C, 环境温度 38°C, 压力露点 3°C ~ 10°C。其他电源可根据要求提供

压力修正系数 (KA)

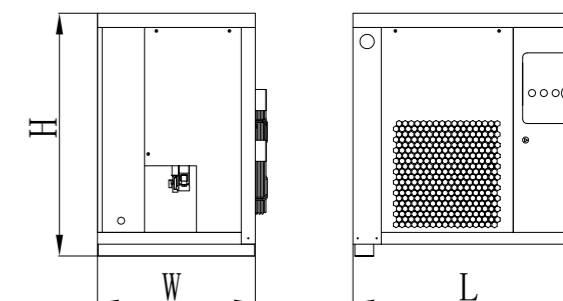
3 barg	4 barg	5 barg	6 barg	7 barg	8 barg	9 barg	10 barg	11 barg	12 barg	13 barg	14 barg	15 barg
0.76	0.86	0.92	0.93	1.00	1.04	1.08	1.11	1.15	1.18	1.22	1.25	1.28

进气温度修正系数 (KB)

35°C	38°C	40°C	45°C	50°C	55°C	60°C
1.11	1.00	0.92	0.76	0.69	0.56	0.46

环境温度修正系数 (KC)

25°C	30°C	35°C	38°C	40°C	45°C	50°C
1.15	1.10	1.02	1.00	0.89	0.79	0.69



- 1、根据实际工况选择修正系数 (KA),(KB), 和 (KC)
- 2、实际公称容积流量 = 选型流量 × (KA) × (KB) × (KC)

高温风冷型冷干机技术参数 High Inlet Temperature Refrigeration Air Dryer

型号	处理量 (NM ³ /分)	空气管 (接口/管径)	电源	外形尺寸(mm)			重量(kg)	冷媒类型
				宽	高	长		
PFD72T	1.2	Rc 1/2"	220V/1Ph/50Hz	655	325	550	35	R134a
PFD144T	2.4	Rc 1"	220V/1Ph/50Hz	815	475	600	70	R134a
PFD180T	3.0	Rc 1"	220V/1Ph/50Hz	815	475	600	75	R134a
PFD360T	6.0	Rc 1-1/2"	220V/1Ph/50Hz	750	690	1240	125	R407C
PFD480T	8.0	Rc 1-1/2"	220V/1Ph/50Hz	750	690	1240	128	R407C
PFD600T	10.0	Rc 1-1/2"	220V/1Ph/50Hz	750	690	1240	133	R407C
PFD720T	12.0	Rc 2"	220V/1Ph/50Hz	1000	820	1450	165	R407C
PFD900T	15.0	Rc 2"	220V/1Ph/50Hz	1000	820	1450	175	R407C
PFD1200T	20.0	Rc 2"	380V/3Ph/50Hz	1000	820	1450	185	R407C

* 额定进气压力 7barg, 进气温度 60°C, 环境温度 38°C, 压力露点 3°C ~10°C。其他电源可根据要求提供。

压力修正系数 (KA)

4 barg	5 barg	6 barg	7 barg	8 barg	9 barg	10 barg
0.86	0.92	0.93	1.00	1.04	1.08	1.11

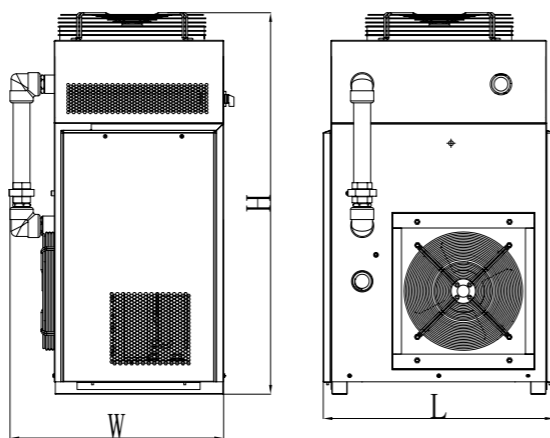
进气温度修正系数 (KB)

50°C	55°C	60°C	65°C	70°C	75°C	80°C
1.03	1.02	1.00	0.87	0.78	0.7	0.64

环境温度修正系数 (KC)

25°C	30°C	35°C	38°C	40°C	45°C	50°C
1.15	1.10	1.02	1.00	0.89	0.85	0.61

- 1、根据实际工况选择修正系数 (KA),(KB), 和 (KC)
- 2、实际公称容积流量 = 选型流量 × (KA) × (KB) × (KC)



高压风冷型冷干机技术参数 High Pressure Refrigeration Air Dryer

型号	处理量 (NM ³ /分)	空气管 (接口/管径)	电源	外形尺寸(mm)			重量(kg)	功率(Kw)	冷媒类型
				宽	高	长			
PFD76P	1.2	Rc 1/2"	220V/1Ph/50Hz	600	310	500	35	0.35	R134a
PFD108P	1.8	Rc 1/2"	220V/1Ph/50Hz	600	310	500	35	0.35	R134a
PFD144P	2.4	Rc 3/4"	220V/1Ph/50Hz	750	360	550	50	0.92	R134a
PFD216P	3.0	Rc 3/4"	220V/1Ph/50Hz	750	360	550	55	0.92	R134a
PFD240P	4.0	Rc 3/4"	220V/1Ph/50Hz	750	360	550	55	0.92	R134a
PFD360P	6.0	Rc 1-1/4"	220V/1Ph/50Hz	750	550	880	80	1.24	R134a
PFD480P	8.0	Rc 1-1/4"	220V/1Ph/50Hz	750	550	880	80	1.24	R134a
PFD600P	10.0	Rc 1-1/4"	220V/1Ph/50Hz	750	550	880	80	1.84	R134a
PFD720P	12.0	Rc 1-1/4"	220V/1Ph/50Hz	750	550	880	80	1.84	R134a
PFD900P	15.0	Rc 1-1/4"	220V/1Ph/50Hz	1100	860	1200	150	2.75	R407c
PFD1200P	20.0	Rc 1-1/4"	220V/1Ph/50Hz	1100	860	1200	150	2.75	R407c
PFD1500P	25.0	Rc 2-1/2"	380V/3Ph/50Hz	1100	900	1550	270	4.53	R407c
PFD1800P	30.0	Rc 2-1/2"	380V/3Ph/50Hz	1100	900	1550	270	4.53	R407c
PFD2100P	35.0	Rc 2-1/2"	380V/3Ph/50Hz	1100	900	1550	300	4.53	R407c
PFD2400P	40.0	Rc 2-1/2"	380V/3Ph/50Hz	1100	900	1550	350	6.80	R407c
PFD3000P	50.0	Rc 2-1/2"	380V/3Ph/50Hz	1100	900	1550	470	6.80	R407c
PFD3600P	60.0	DN80	380V/3Ph/50Hz	1450	1130	1650	550	8.93	R407c
PFD4200P	70.0	DN80	380V/3Ph/50Hz	1450	1130	1650	570	8.93	R407c
PFD4800P	80.0	DN80	380V/3Ph/50Hz	1450	1130	1650	600	10.61	R407c

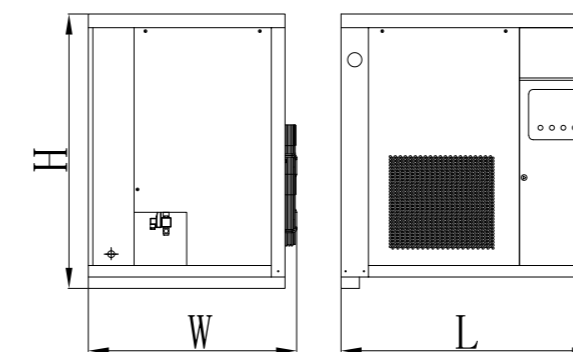
* 额定进气压力 40barg, 进气温度 38°C, 环境温度 38°C, 压力露点 3°C ~10°C。其他电源可根据要求提供

压力修正系数 (KA)

20 barg	25 barg	30 barg	35 barg	40 barg	45 barg
0.91	0.94	0.97	0.99	1.00	1.01

温度修正系数 (KB)

30°C	32°C	38°C	45°C	50°C	55°C	60°C
1.27	1.18	1.00	0.87	0.76	0.68	0.61



环境温度修正系数 (KC)

16°C	21°C	27°C	32°C	38°C	45°C	50°C
1.15	1.12	1.08	1.04	1.00	0.95	0.89

- 1、根据实际工况选择修正系数 (KA),(KB), 和 (KC)
- 2、实际公称容积流量 = 选型流量 × (KA) × (KB) × (KC)

Modular Dryer

模块化吸干机

采用环保工质冷媒的冷冻式压缩空气干燥器可为用户提供水分含量符合 ISO8573.1 标准 4、5、6 级的品质空气

性能好

能提供符合 ISO 8573-1 要求的干燥而纯净的压缩空气

露点稳定

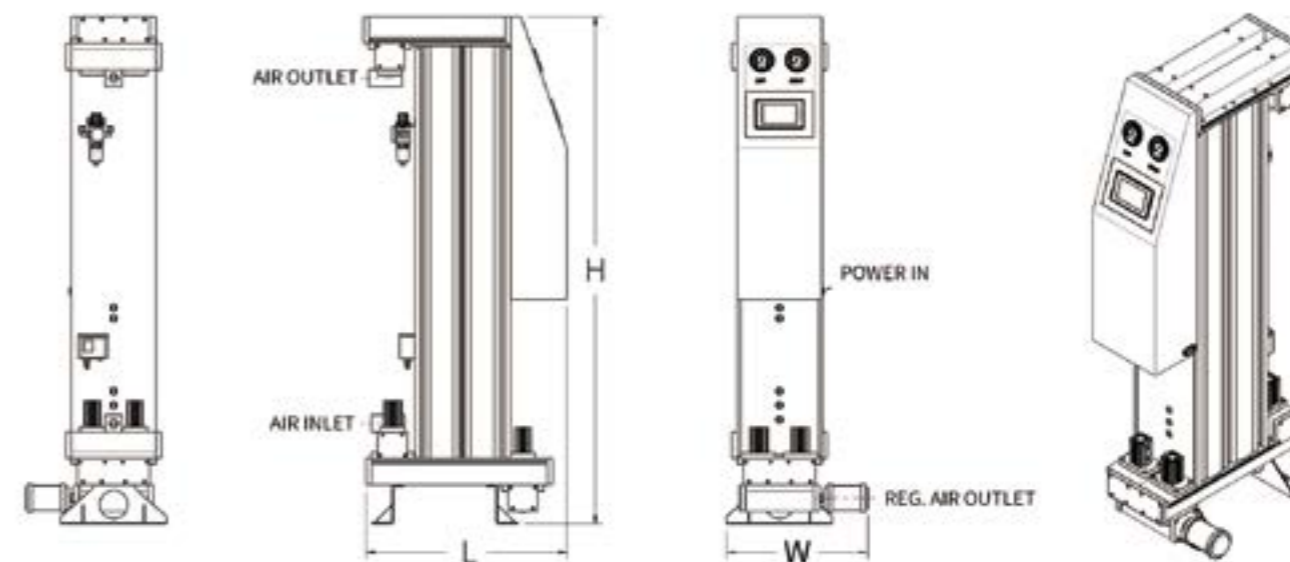
露点稳定, 最低可达 -40°C

品质可靠

配件精挑细选, 品质高、使用时间长、能耗省

占用空间小

设计紧凑、模块化安装, 占用空间小



模块化吸干机 Product properties

型号	处理量(NM ³ /分)	空气管 (接口/管径)	电源	尺寸 L*W*H mm	重量(kg)
PMD20	2	G 1"	220V/1Ph/50Hz	569x400x1433	97
PMD30	3	G 1"	220V/1Ph/50Hz	569x400x1433	97
PMD60	6	G 1.5"	220V/1Ph/50Hz	799x380x1477	175
PMD80	8	G 2"	220V/1Ph/50Hz	799x380x1747	210
PMD100	10	G 2"	220V/1Ph/50Hz	914x380x1747	245
PMD150	15	G 2"	220V/1Ph/50Hz	1144x380x1747	308
PMD200	20.0	G 2.5"	220V/1Ph/50Hz	1149x410x1747	436
PMD250	25.0	G 3	220V/1Ph/50Hz	1158x510x1747	570
PMD300	30.0	G 3	220V/1Ph/50Hz	1272x510x1747	635
PMD350	35.0	G 3	220V/1Ph/50Hz	1500x510x1747	766

* 额定工作压力 7barg (最大工作压力 16barg), 进气温度 38°C, 压力露点 -40°C

压铸铝过滤器

FILTER



压缩空气过滤器主要特征 Product properties

采用 PA+GF 材料的顶盖
可承受环境 120°C 高温

精密的螺纹接口 安装便捷

铝合金壳体
一体压铸成形 结构坚固

滤芯材质英国进口 压降低
颗粒过滤效率达到 99.99%

外壳经过压力爆破测试
承压好

外壳喷漆前经过清洁、除油、
防腐处理 使用寿命长

压缩空气过滤器滤芯主要特点 Product properties

Parker 丁腈橡胶 O 型圈
防止压缩空气泄漏
和微小颗粒物通过。

HV 高压硼硅酸盐玻璃纤维
96% 空隙体积，对污垢杂质
具有很高的拦截能力。

BASF 增强尼龙端盖
坚固，耐高温，抗腐蚀。

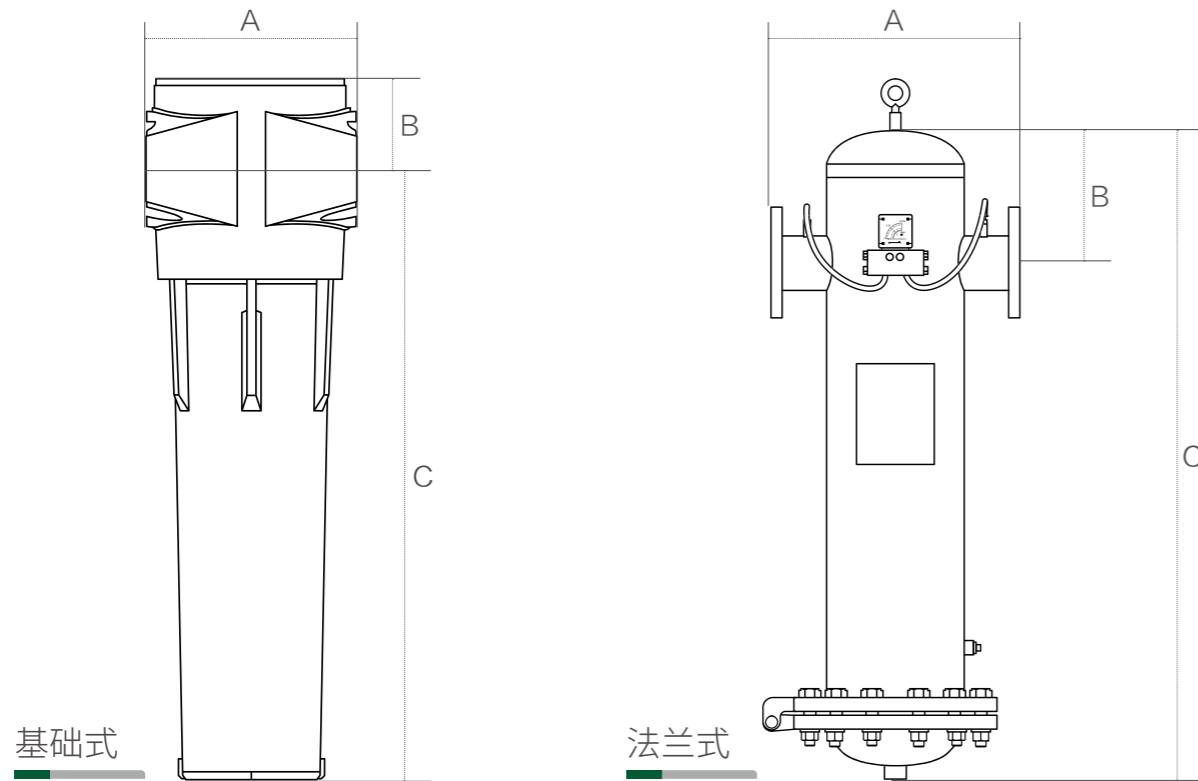
Dupont 公司 Tyvar 无纺布
聚酯无纺布可提供
额外的预过滤作用。

不锈钢过滤支架
加强滤芯强度。通过了
150 小时的中性盐喷洒测试
保证 2 年无腐蚀。

Dupont 公司 Tyvar 无纺布
排水层即可排水也与所有
现代润滑油兼容，具有
良好的排油性能，有效
防止油/水溢出。耐温
可达 120°C，适用高温工况。

过滤器尺寸图

Product properties



滤芯过滤等级

Product properties

滤芯等级	过滤精度 μm	残余油雾 mg/m^3	干压降 Mpa	湿压降 Mpa	更换周期 Hours
PF	25	/	/	/	8000
PD	1	0.6	0.007	0.014	8000
PL	0.01	0.01	0.01	0.02	8000
PX	0.01	0.001	0.02	0.04	8000
WC	/	0.003	0.007	0.03	1000

压铸铝过滤器

Product properties



型号	处理量 ($\text{NM}^3/\text{分}$)	空气管(接口/管径)	外形尺寸 (mm)					重量 (kg)	滤芯型号	滤芯数量
			A	B	C	D	E			
PG60**	1	Rc 1/2"	89	42	160	/	95	1.1	PSH017**	1
PG108**	1.8	Rc 1/2"	89	42	193	/	130	1.5	PSH030**	1
PG216**	3.6	Rc 3/4"	120	58	252	/	172	2.5	PSH058**	1
PG288**	4.8	Rc 1"	120	58	352	/	272	3.2	PSH145**	1
PG522**	8.7	Rc 1-1/2"	120	58	352	/	272	3.2	PSH145**	1
PG792**	13.2	Rc 2"	162	74	424	180	320	6.6	PSH220**	1
PG1200**	20.0	Rc 2"	162	74	738	180	625	10.9	PSH330**	1
PG1548**	25.8	Rc 3"	200	90	488	180	400	12.9	PSH430**	1
PG2400**	40.0	Rc 3"	200	90	749	180	625	17.5	PSH620**	1

压铸铝过滤器 (法兰式)

Product properties



型号	处理量 ($\text{NM}^3/\text{分}$)	空气管(接口/管径)	外形尺寸 (mm)					重量 (kg)	滤芯型号	滤芯数量
			A	B	C	D	E			
PF792**	13.2	DN 50	353	188	661	125	320	46	PSH220**	1
PF1200**	20.0	DN 65	353	188	961	125	650	51	PSH330**	1
PF1548**	25.8	DN 80	379	215	823	200	400	58	PSH430**	1
PF2400**	40	DN 80	379	215	1013	200	650	65	PSH620**	1
PF3600**	60	DN 100	493	263	1119	200	650	115	PSH330**	3
PF4800**	80	DN 125	617	290	1179	200	650	150	PSH330**	4
PF7200**	120	DN 150	617	300	1207	200	650	195	PSH330**	6
PF9000**	160	DN 200	666	343	1369	200	650	240	PSH620**	4
PF12000**	200	DN 200	736	368	1459	200	650	380	PSH620**	5
PF16800**	280	DN 250	800	433	1552	200	650	450	PSH620**	8
PF18720**	312	DN 250	800	433	1552	200	650	455	PSH620**	8
PF28080**	468	DN 300	906	476	1615	200	650	850	PSH620**	12

增加进气温度: $\leq 80^\circ\text{C}$ 工作压力: 1.0 Mpa 增加处理介质: 压缩空气, 无腐蚀性气体 压力损失: ≈ 0.02 Mpa

FILTER

不锈钢精密过滤器



选料严谨

选用 304/316 不锈钢



工艺精准

完美的抛光工艺



技术先进

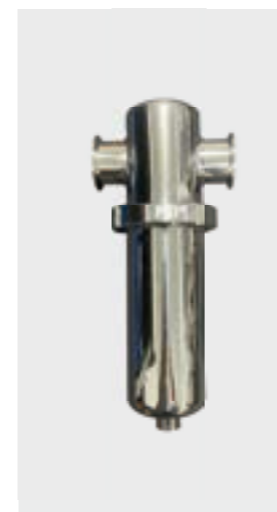
先进的焊接技术



规格全

规格全

不锈钢过滤器（螺纹式） Product properties



型号	处理量 NM ³ /分	空气管 接口/管径	外形尺寸 (mm)			滤芯	
			A	B	C	型号	数量
PSG60**	1	G1"	365	150	76	PHK16**	1
PSG120**	2	G1"	365	150	76	PHK20**	1
PSG180**	3	G1 1/2"	402	160	89	PHK24**	1
PSG300**	5	G1 1/2"	512	160	89	PHK28**	1
PSG420**	7	G1 1/2"	572	160	89	PHK32**	1
PSG600**	10	G2"	702	210	102	PHK30**	1
PSG900**	15.0	G2"	828	333	133	PHK40**	1
PSG1200**	20.0	G2 1/2"	702	210	102	PHK44**	1

不锈钢过滤器（法兰式） Product properties



型号	处理量 NM ³ /分	空气管 接口/管径	外形尺寸 (mm)			滤芯	
			A	B	C	型号	数量
PSF60**	1	DN 25	365	150	76	PHK16**	1
PSF120**	2	DN 25	365	150	76	PHK20**	1
PSF180**	3	DN 40	402	160	89	PHK24**	1
PSF300**	5	DN 40	512	160	89	PHK28**	1
PSF420**	7	DN 40	572	160	89	PHK32**	1
PSF600**	10	DN 50	702	210	102	PHK30**	1
PSF900**	15	DN 50	828	333	133	PHK40**	1
PSF1200**	20	DN 65	702	210	102	PHK44**	1
PSF 1500**	25	DN 80	802	380	159	PSH430**	1
PF2100**	35	DN 80	1000	380	159	PSH620**	1
PF2400**	40	DN 100	1000	380	159	PSH620**	1
PF2700**	45.	DN 100	1000	380	159	PSH620**	1

增加进气温度: ≤ 80°C

工作压力: 1.0 Mpa

增加处理介质: 压缩空气, 无腐蚀性气体

压力损失: ≈ 0.02 Mpa

FILTER

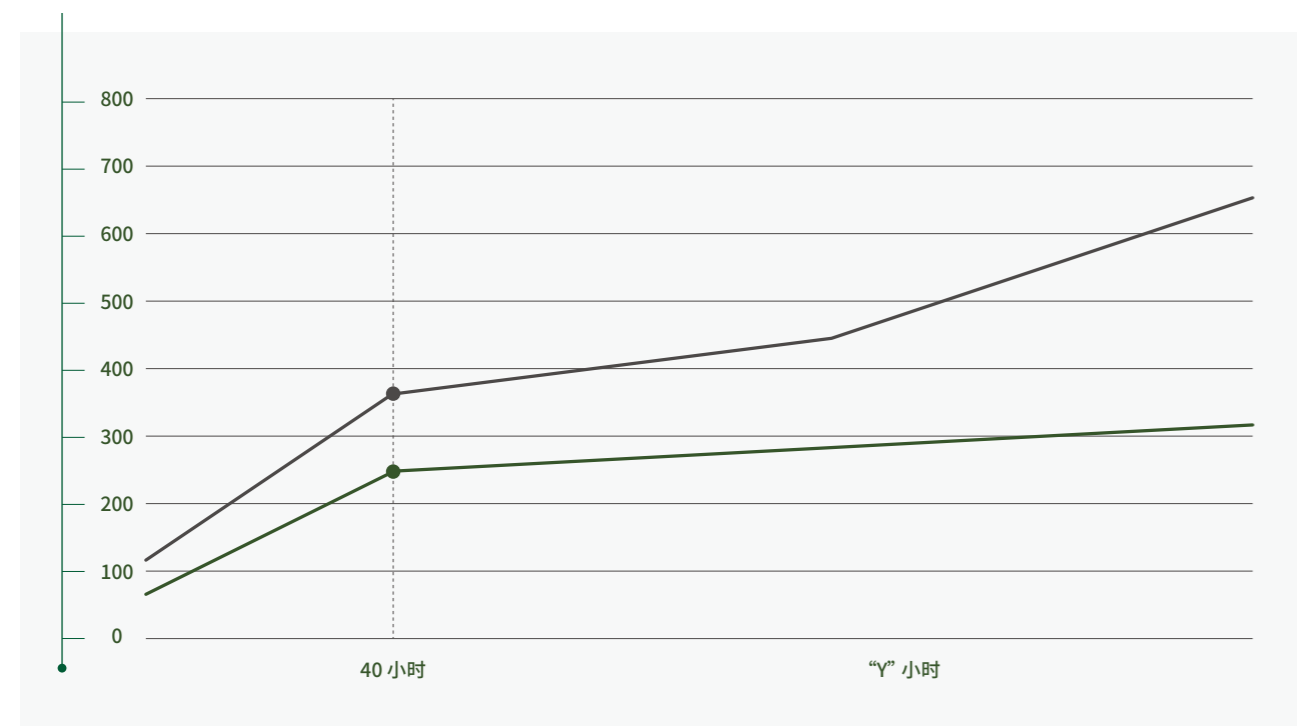
滤芯

1. PSI 滤芯品质等同于原厂品质
2. 压降低
3. 品质通过第三方欧洲 AEA 测试和检验
4. 接受客户个性化定制，如铝制端盖、高温要求等



不同压力损耗下的运行成本：RMB

● PSI 过滤器 (成本节约 25%) ● 传统过滤器



适用性强

滤芯孔隙率 96%
气流通畅，饱和压降低

效率高

疏油疏水化学处理，效率高

稳定

化学环境下性能依旧稳定
通过第三方 AEA 测试

滤芯适配品牌

For Brand Filters

1 Atlas Copco UD+ Nautilus-Current 系列

PSI 产品编码	Atlas 产品编码
PAC9-UD	UD9+
PAC15-UD	UD15+
PAC25-UD	UD25+
PAC45-UD	UD45+
PAC60-UD	UD60+
PAC100-UD	UD100+
PAC140-UD	UD140+
PAC180-UD	UD180+
PAC220-UD	UD220+
PAC310-UD	UD310+
PAC425-UD	UD425+
PAC550-UD	UD550+

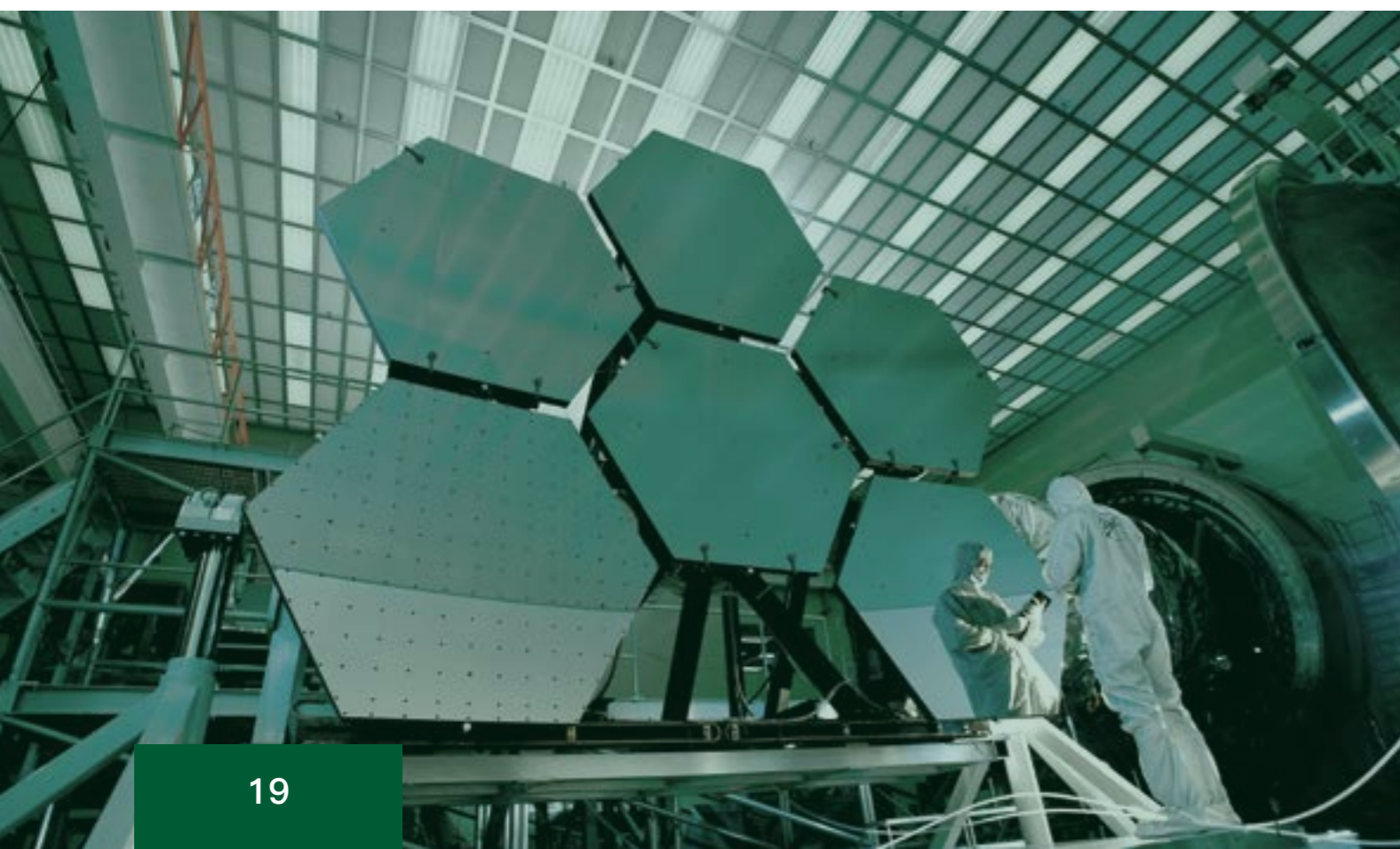
2 Atlas Copco - Current 系列

Grade DDp (1 Micron)		
PSI 产品编码	尺寸	Atlas 产品编码
PACS010-PD	10+	2901200344
PACS020-PD	20+	2901200301
PACS035-PD	35+	2901200302
PACS050-PD	50+	2901200303
PACS070-PD	70+	2901200304
PACS130-PD	130+	2901200305
PACS170-PD	170+	2901200306
PACS210-PD	210+	2901200307
PACS310-PD	310+	2901200308
PACS425-PD	425+	2901200309
PACS550-PD	550+	2901200310
PACS850-PD	850+	/

Grade PD (DD+) (1 Micron)		
PSI 产品编码	尺寸	Atlas 产品编码
PACS010-PD	10+	2901200344
PACS020-PD	20+	2901200301
PACS035-PD	35+	2901200302
PACS050-PD	50+	2901200303
PACS070-PD	70+	2901200304
PACS130-PD	130+	2901200305
PACS170-PD	170+	2901200306
PACS210-PD	210+	2901200307
PACS310-PD	310+	2901200308
PACS425-PD	425+	2901200309
PACS550-PD	550+	2901200310
PACS850-PD	850+	/

Grade PL (PD+) (0.01 Micron)		
PSI 产品编码	尺寸	Atlas 产品编码
PAC010-PL	10+	2901200451
PAC020-PL	20+	2901200401
PAC035-PL	35+	2901200402
PAC050-PL	50+	2901200403
PAC070-PL	70+	2901200404
PAC130-PL	130+	2901200405
PAC170-PL	170+	2901200406
PAC210-PL	210+	2901200407
PAC310-PL	310+	2901200408
PAC425-PL	425+	2901200409
PAC550-PL	550+	2901200410
PAC850-PL	850+	/

Grade WC (QD+)		
PSI 产品编码	尺寸	Atlas 产品编码
PAC010-WC	10+	2901200544
PAC020-WC	20+	2901200501
PAC035-WC	35+	2901200502
PAC050-WC	50+	2901200503
PAC070-WC	70+	2901200504
PAC130-WC	130+	2901200505
PAC170-WC	170+	2901200506
PAC210-WC	210+	2901200507
PAC310-WC	310+	2901200508
PAC425-WC	425+	2901200509
PAC550-WC	550+	2901200510
PAC850-WC	850+	/



3 Atlas Copco - Current 系列

Grade PD (DDp) (1 Micron)		Grade PDp (0.01 Micron)		Grade QD (Activated Carbon)	
PSI 产品编码	Filter 产品编码	PSI 产品编码	DH 产品编码	PSI 产品编码	DH 产品编码
PAC012-PD	DDp12	PAC012-PL	PDp12	PAC012-WC	QD12
PAC025-PD	DDp25	PAC025-PL	PDp25	PAC025-WC	QD25
PAC045-PD	DDp45	PAC045-PL	PDp45	PAC045-WC	QD45
PAC065-PD	DDp65	PAC065-PL	PDp65	PAC065-WC	QD65
PAC090-PD	DDp90	PAC090-PL	PDp90	PAC090-WC	QD90
PAC160-PD	DDp160	PAC160-PL	PDp160	PAC160-WC	QD160
PAC215-PD	DDp215	PAC215-PL	PDp215	PAC215-WC	QD215
PAC265-PD	DDp265	PAC265-PL	PDp265	PAC265-WC	QD265
PAC360-PD	DDp360	PAC360-PL	PDp360	PAC360-WC	QD360
PAC525-PD	DDp525	PAC525-PL	PDp525	PAC525-WC	QD525
PAC690-PD	DDp690	PAC690-PL	PDp690	PAC690-WC	QD690



4 Atlas Copco-Previous 系列

Grade DDp (1 Micron)	
PSI 产品编码	Atlas 产品编码
PAC009-PD	2901 0520 00
PAC017-PD	2901 0613 00
PAC032-PD	2901 0526 00
PAC044-PD	2901 0529 00
PAC060-PD	2901 0532 00
PAC120-PD	2901 0535 00
PAC150-PD	2901 0538 00
PAC175-PD	2901 0541 00
PAC260-PD	2901 0544 00
PAC280-PD	2901 0544 00
PAC390-PD	2906 7000 00
PAC520-PD	2906 7003 00
PACAX-PD	1617 7073 03

Grade PD (0.01 Micron)	
PSI 产品编码	Atlas 产品编码
PAC009-PL	2901 0521 00
PAC017-PL	2901 0524 00
PAC032-PL	2901 0527 00
PAC044-PL	2901 0530 00
PAC060-PL	2901 0533 00
PAC120-PL	2901 0536 00
PAC150-PL	2901 0539 00
PAC175-PL	2901 0542 00
PAC260-PL	2901 0545 00
PAC280-PL	2901 0545 00
PAC390-PL	2906 7001 00
PAC520-PL	2906 7004 00
PACAX-PL	1617 7073 01

Grade DD (1 Micron)	
PSI 产品编码	Atlas 产品编码
PAC009-PD	2901 0520 00
PAC017-PD	2901 0613 00
PAC032-PD	2901 0526 00
PAC044-PD	2901 0529 00
PAC060-PD	2901 0532 00
PAC120-PD	2901 0535 00
PAC150-PD	2901 0538 00
PAC175-PD	2901 0541 00
PAC260-PD	2901 0544 00
PAC280-PD	2901 0544 00
PAC390-PD	2906 7000 00
PAC520-PD	2906 7003 00
PACAX-PD	1617 7073 03

Grade QD (Activated Carbon)	
PSI 产品编码	Atlas 产品编码
PAC009-WC	2901 614 00
PAC017-WC	2901 0525 00
PAC032-WC	2901 0528 00
PAC044-WC	2901 0531 00
PAC060-WC	2901 0534 00
PAC120-WC	2901 0537 00
PAC150-WC	2901 0540 00
PAC175-WC	2901 0543 00
PAC260-WC	2901 0546 00
PAC280-WC	2901 0546 00
PAC390-WC	2906 7002 00
PAC520-WC	2906 7005 00
PACAX-WC	1617 7073 02

5 Atlas Copco-Previous 系列

Grade QD (Activated Carbon)	
PSI 产品编码	Atlas 产品编码
PAC206-WC	2901 0206 00
PAC201-WC	2901 0201 00
PAC203-WC	2901 0203 00
PAC235-WC	2901 0235 00
PAC205-WC	2901 0205 00
PAC217-WC	2901 0217 00
PAC202-WC	2901 0202 00
PAC204-WC	2901 0204 00
PAC216-WC	2906 0216 00

Grade DD (1 Micron)	
PSI 产品编码	Atlas 产品编码
PPAC190-PD	2901 0190 00
PAC191-PD	2901 0191 00
PAC234-PD	2901 0234 00
PAC192-PD	2901 0192 00
PAC193-PD	2901 0193 00
PAC194-PD	2901 0194 00
PAC213-PD	2906 0213 00
PAC212-PD	2906 0212 00
/	/

Grade PD (0.01 Micron)	
PSI 产品编码	Atlas 产品编码
PAC195-PL	2901 0195 00
PAC196-PL	2901 0196 00
PAC233-PL	2901 0233 00
PAC197-PL	2901 0197 00
PAC198-PL	2901 0198 00
PAC199-PL	2901 0199 00
PAC215-PL	2906 0215 00
PAC214-PL	2906 0214 00
/	/

Grade DD (1 Micron)	
PSI 产品编码	Atlas 产品编码
PAC625502-PD	1202 6255 02
PAC625702-PD	1202 6257 02
PAC625704-PD	1202 6257 04
PAC625902-PD	1202 6259 02
PAC625904-PD	1202 6259 04
PAC626202-PD	1202 6262 02
PAC857302-PD	1202 8573 02
PAC627302-PD	1202 6273 02
PAC626204-PD	1202 6262 04

Grade PD (0.01 Micron)	
PSI 产品编码	Atlas 产品编码
PAC625501-PL	1202 6255 01
PAC625701-PL	1202 6257 01
PAC625703-PL	1202 6257 03
PAC625901-PL	1202 6259 01
PAC625903-PL	1202 6259 03
PAC626201-PL	1202 6262 01
PAC857301-PL	1202 8573 01
PAC627301-PL	1202 6273 01
PAC626203-PL	1202 6262 03

Grade QD (Activated Carbon)	
PSI 产品编码	Atlas 产品编码
PAC626400-WC	1202 6264 00
PAC628101-WC	1202 6281 01
PAC626801-WC	1202 6268 01
PAC628102-WC	1202 6281 02
PAC626802-WC	1202 6268 02
PAC626803-WC	1202 6268 03
PAC626301-WC	1202 6263 01
PAC857200-WC	1202 8572 00
PAC627400-WC	1202 6274 00
PAC626302-WC	1202 6263 02

6 Atlas Copco-Previous 系列

Grade UFD (5 Micron)	
PSI 产品编码	Atlas 产品编码
PAC925-PD	9703 1925
PAC017-PD	9703 1926
PAC032-PD	9703 1927
PAC044-PD	9703 1928
PAC060-PD	9703 1929
PAC120-PD	9703 1930
PAC150-PD	9703 1931

Grade UDD (1 Micron)	
PSI 产品编码	Atlas 产品编码
PAC420-PD	9703 1420
PAC421-PD	9703 1421
PAC422-PD	9703 1422
PAC423-PD	9703 1423
PAC424-PD	9703 1424
PAC425-PD	9703 1425
PAC426-PD	9703 1426

Grade UPD (0.01 Micron)	
PSI 产品编码	Atlas 产品编码
PAC442-PL	9703 1442
PAC443-PL	9703 1443
PAC444-PL	9703 1444
PAC445-PL	9703 1445
PAC446-PL	9703 1446
PAC447-PL	9703 1447
PAC448-PL	9703 1448

Grade QD (Activated Carbon)	
PSI 产品编码	Atlas 产品编码
PAC431-WC	9703 1431
PAC432-WC	9703 1432
PAC433-WC	9703 1433
PAC434-WC	9703 1434
PAC435-WC	9703 1435
PAC436-WC	9703 1436
PAC437-WC	9703 1437



7 Domnick Hunter (Parker) Oil-X Evolution 2005 to 2018- Previous 系列

Grade AO (1 Micron)	
PSI 产品编码	DH 产品编码
PDHE005-PD	005AO
PDHE010-PD	010AO
PDHE015-PD	015AO
PDHE020-PD	020AO
PDHE025-PD	025AO
PDHE030-PD	030AO
PDHE035-PD	035AO
PDHE040-PD	040AO
PDHE045-PD	045AO
PDHE050-PD	050AO
PDHE055-PD	055AO
PDHE060-PD	060AO
PDHE100-PD	100AO
PDHE150-PD	150AO
PDHE200-PD	200AO

Grade AA (0.01 Micron)	
PSI 产品编码	DH 产品编码
PLHE005-PL	005AA
PLHE010-PL	010AA
PLHE015-PL	015AA
PLHE020-PL	020AA
PLHE025-PL	025AA
PLHE030-PL	030AA
PLHE035-PL	035AA
PLHE040-PL	040AA
PLHE045-PL	045AA
PLHE050-PL	050AA
PLHE055-PL	055AA
PLHE060-PL	060AA
PLHE100-PL	100AA
PLHE150-PL	150AA
PLHE200-PL	200AA

Grade AR (1 Micron Dust Removal)	
PSI 产品编码	DH 产品编码
PDHE005-PD	005AR
PDHE010-PD	010AR
PDHE015-PD	015AR
PDHE020-PD	020AR
PDHE025-PD	025AR
PDHE030-PD	030AR
PDHE035-PD	035AR
PDHE040-PD	040AR
PDHE045-PD	045AR
PDHE050-PD	050AR
PDHE055-PD	055AR
PDHE060-PD	060AR
PDHE100-PD	100AR
PDHE150-PD	150AR
PDHE200-PD	200AR

Grade ACS (Activated Carbon)	
PSI 产品编码	DH 产品编码
PDHE005-WC	005ACS
PDHE010-WC	010ACS
PDHE015-WC	015ACS
PDHE020-WC	020ACS
PDHE025-WC	025ACS
PDHE030-WC	030ACS
PDHE035-WC	035ACS
PDHE040-WC	040ACS
PDHE045-WC	045ACS
PDHE050-WC	050ACS
PDHE055-WC	055ACS
PDHE060-WC	060ACS
PDHE100-WC	100ACS
PDHE150-WC	150ACS
PDHE200-WC	200ACS

Grade AAR (0.01 Micron Dust Removal)	
PSI 产品编码	DH 产品编码
PDHE005-PL	005AAR
PDHE010-PL	010AAR
PDHE015-PL	015AAR
PDHE020-PL	020AAR
PDHE025-PL	025AAR
PDHE030-PL	030AAR
PDHE035-PL	035AAR
PDHE040-PL	040AAR
PDHE045-PL	045AAR
PDHE050-PL	050AAR
PDHE055-PL	055AAR
PDHE060-PL	060AAR
PDHE100-PL	100AAR
PDHE150-PL	150AAR
PDHE200-PL	200AAR

Grade ACS (Activated Carbon)	
PSI 产品编码	DH 产品编码
DH010-WC	010AC
DH015-WC	015AC
DH020-WC	020AC
DH025-WC	025DAC
DH025-WC	025EAC
DH030-WC	030AC

8 Domnick Hunter (Parker) Oil-X 0009G TO 1000G- Previous 系列

Grade PF (25 Micron)

PSI 产品编码	DH 产品编码
PDH009--PF	K009PF
PDH017-PF	K017PF
PDH030-PF	K030PF
PDH058-PF	K058PF
PDH145-PF	K145PF
PDH220-PF	K220PF
PDH330-PF	K330PF
PDH430-PF	K430PF
PDH620-PF	K620PF

Grade AO (1 Micron)

PSI 产品编码	DH 产品编码
PDH009--PD	K009AO
PDH017-PD	K017AO
PDH030-PD	K030AO
PDH058-PD	K058AO
PDH145-PD	K145AO
PDH220-PD	K220AO
PDH330-PD	K330AO
PDH430-PD	K430AO
PDH620-PD	K620AO

Grade ACS (Activated Carbon)

PSI 产品编码	DH 产品编码
PDH009-WC	K009ACS
PDH017-WC	K017ACS
PDH030-WC	K030ACS
PDH058-WC	K058ACS
PDH145-WC	K145ACS
PDH220-WC	K220ACS
PDH330-WC	K330ACS
PDH430-WC	K430ACS
PDH620-WC	K620ACS

Grade AC (Activated Carbon)

PSI 产品编码	DH 产品编码
DH010-WC	K006AC
DH015-WC	K013AC
DH020-WC	K025AC
DH025-WC	K040AC
DH025-WC	K065AC
DH030-WC	K085AC
/	/
/	/
/	/

Grade AX (0.01 Micron & 0.001mg/m³ oil removal)

PSI 产品编码	DH 产品编码
PDH009-PX	K009AX
PDH017-PX	K017AX
PDH030-PX	K030AX
PDH058-PX	K058AX
PDH145-PX	K145AX
PDH220-PX	K220AX
PDH330-PX	K330AX
PDH430-PX	K430AX
PDH620-PX	K620AX

Grade AA(0.01 Micron & 0.01mg/m³ oil removal)

PSI 产品编码	DH 产品编码
PDH009-PL	K009AA
PDH017-PL	K017AA
PDH030-PL	K030AA
PDH058-PL	K058AA
PDH145-PL	K145AA
PDH220-PL	K220AA
PDH330-PL	K330AA
PDH430-PL	K430AA
PDH620-PL	K620AA



9 Domnick Hunter (Parker)- Previous 系列

Grade PF (25 Micron)	
PSI 产品编码	DH 产品编码
PDH006-PF	K006PF
PDH013-PF	K013PF
PDH025-PF	K025PF
PDH040-PF	K040PF
PDH085-PF	K085PF
PDH195-PF	K195PF
PDH295-PF	K295PF
PDH400-PF	K400PF
PDH500-PF	K500PF

Grade AA (0.01 Micron)	
PSI 产品编码	DH 产品编码
PDH006-PL	K006AA
PDH013-PL	K013AA
PDH025-PL	K025AA
PDH040-PL	K040AA
PDH085-PL	K085AA
PDH195-PL	K195AA
PDH295-PL	K295AA
PDH400-PL	K400AA
PDH500-PL	K500AA

Grade ACS (Activated Carbon)			
PSI 产品编码	DH 产品编码	PSI 产品编码	DH 产品编码
PDH006-WC	K006ACS	PDH085-WC	K085ACS
PDH013-WC	K013ACS	PDH195-WC	K195ACS
PDH025-WC	K025ACS	PDH295-WC	K295ACS
PDH040-WC	K040ACS	PDH400-WC	K400ACS
		PDH500-WC	K500ACS

Grade AO(1 Micron)	
PSI 产品编码	DH 产品编码
PDH006-PD	K006AO
PDH013-PD	K013AO
PDH025-PD	K025AO
PDH040-PD	K040AO
PDH085-PD	K085AO
PDH195-PD	K195AO
PDH295-PD	K295AO
PDH400-PD	K400AO
PDH500-PD	K500AO

Grade AX (0.01 Micron & 0.001mg/m ³ oil removal)	
PSI 产品编码	DH 产品编码
PDH006-PX	K006AX
PDH013-PX	K013AX
PDH025-PX	K025AX
PDH040-PX	K040AX
PDH085-PX	K085AX
PDH195-PX	K195AX
PDH295-PX	K295AX
PDH400-PX	K400AX
PDH500-PX	K500AX

10 Domnick Hunter (Parker)- Previous 系列

Grade AOTS (1 Micron)	
PSI 产品编码	DH 产品编码
PDH007-PD	E007AOTS
PDH011-PD	E011AOTS
PDH035-PD	E035AOTS
PDH060-PD	E060AOTS
PDH085-PD	E085AOTS
PDH120-PD	E120AOTS
PDH195-PD	E195AOTS
PDH200-PD	E200AOTS
PDH250-PD	E250AOTS
PDH295-PD	E295AOTS
PDH300-PD	E300AOTS
PDH360-PD	E360AOTS
PDH500-PD	E500AOTS
/	/
/	/

Grade AATS (0.01 Micron)	
PSI 产品编码	DH 产品编码
PDH007-PL	E007AATS
PDH011-PL	E011AATS
PDH035-PL	E035AATS
PDH060-PL	E060AATS
PDH085-PL	E085AATS
PDH120-PL	E120AATS
PDH195-PL	E195AATS
PDH200-PL	E200AATS
PDH250-PL	E250AATS
PDH295-PL	E295AATS
PDH300-PL	E300AATS
PDH360-PL	E360AATS
PDH500-PL	E500AATS
/	/
/	/
/	/

Grade PF (25 Micron)	
PSI 产品编码	DH 产品编码
PDH007-PF	PDH007-PF
PDH011-PF	PDH011-PF
PDH035-PF	PDH035-PF
PDH060-PF	PDH060-PF
PDH120-PF	PDH120-PF
PDH200-PF	PDH200-PF
PDH250-PF	PDH250-PF
PDH300-PF	PDH300-PF
PDH360-PF	PDH360-PF

Grade AO (1 Micron)	
PSI 产品编码	DH 产品编码
PDH007-PD	E007AO
PDH011-PD	E011AO
PDH035-PD	E035AO
PDH060-PD	E060AO
PDH120-PD	E120AO
PDH200-PD	E200AO
PDH250-PD	E250AO
PDH300-PD	E300AO
PDH360-PD	E360AO

Grade AA (0.01 Micron)	
PSI 产品编码	DH 产品编码
PDH007-PL	E007AA
PDH011-PL	E011AA
PDH035-PL	E035AA
PDH060-PL	E060AA
PDH120-PL	E120AA
PDH200-PL	E200AA
PDH250-PL	E250AA
PDH300-PL	E300AA
PDH360-PL	E360AA

11 Hankison NGF-Current 系列

Grade HF (0.01 Micron & 0.001mg/m ³ oil removal)		Grade CF (Activated Carbon)	
PSI 产品编码	Hankison 产品编码	PSI 产品编码	Hankison 产品编码
PHK002-PX	002HF	PHK002-WC	PHK002-CF
PHK003-PX	003HF	PHK003-WC	PHK003-CF
PHK004-PX	004HF	PHK004-WC	PHK004-CF
PHK006-PX	006HF	PHK006-WC	PHK006-CF
PHK007-PX	007HF	PHK007-WC	PHK007-CF
PHK008-PX	008HF	PHK008-WC	PHK008-CF
PHK010-PX	010HF	PHK010-WC	PHK010-CF
PHK011-PX	011HF	PHK011-WC	PHK011-CF
PHK012-PX	012HF	PHK012-WC	PHK012-CF
PHK013-PX	013HF	PHK013-WC	PHK013-CF
PHK014-PX	014HF	PHK014-WC	PHK014-CF
PHK015-PX	015HF	PHK015-WC	PHK015-CF
PHK016-PX	016HF	PHK016-WC	PHK016-CF
PHK017-PX	017HF	PHK017-WC	PHK017-CF

Grade SF (3 Micron)		Grade PF (1 Micron)		Grade UF (0.01 Micron)	
PSI 产品编码	Hankison 产品编码	PSI 产品编码	Hankison 产品编码	PSI 产品编码	Hankison 产品编码
PHK002-PD	002SF	PHK002-PD	002PF	PHK002-PL	002UF
PHK003-PD	003SF	PHK003-PD	003PF	PHK003-PL	003UF
PHK004-PD	004SF	PHK004-PD	004PF	PHK004-PL	004UF
PHK006-PD	006SF	PHK006-PD	006PF	PHK006-PL	006UF
PHK007-PD	007SF	PHK007-PD	007PF	PHK007-PL	007UF
PHK008-PD	008SF	PHK008-PD	008PF	PHK008-PL	008UF
PHK010-PD	010SF	PHK010-PD	010PF	PHK010-PL	010UF
PHK011-PD	011SF	PHK011-PD	011PF	PHK011-PL	011UF
PHK012-PD	012SF	PHK012-PD	012PF	PHK012-PL	012UF
PHK013-PD	013SF	PHK013-PD	013PF	PHK013-PL	013UF
PHK014-PD	014SF	PHK014-PD	014PF	PHK014-PL	014UF
PHK015-PD	015SF	PHK015-PD	015PF	PHK015-PL	015UF
PHK016-PD	016SF	PHK016-PD	016PF	PHK016-PL	016UF
PHK017-PD	017SF	PHK017-PD	017PF	PHK017-PL	017UF

12 Hankison -Previous 系列

Grade E9 (5 Micron)		Grade E7 (1 Micron)		Grade E6 (1 Micron Dust Removal)	
PSI 产品编码	Hankison 产品编码	PSI 产品编码	Hankison 产品编码	PSI 产品编码	Hankison 产品编码
PHK12-PD	E9-12	PHK12-PD	E7-12	PHK12-PD	E6-12
PHK16-PD	E9-16	PHK16-PD	E7-16	PHK16-PD	E6-16
PHK20-PD	E9-20	PHK20-PD	E7-20	PHK20-PD	E6-20
PHK24-PD	E9-24	PHK24-PD	E7-24	PHK24-PD	E6-24
PHK28-PD	E9-28	PHK28-PD	E7-28	PHK28-PD	E6-28
PHK32-PD	E9-32	PHK32-PD	E7-32	PHK32-PD	E6-32
PHK36-PD	E9-36	PHK36-PD	E7-36	PHK36-PD	E6-36
PHK40-PD	E9-40	PHK40-PD	E7-40	PHK40-PD	E6-40
PHK44-PD	E9-44	PHK44-PD	E7-44	PHK44-PD	E6-44
PHK48-PD	E9-48	PHK48-PD	E7-48	PHK48-PD	E6-48
PHK54-PD	E9-54	PHK54-PD	E7-54	PHK54-PD	E6-54

Grade E5 (0.01 Micron & 0.01mg/m ³)		Grade E3 (0.01 Micron & 0.001mg/m ³)		Grade E1 (Activated Carbon)	
PSI 产品编码	Hankison 产品编码	PSI 产品编码	Hankison 产品编码	PSI 产品编码	Hankison 产品编码
PHK12-PL	E6-12	PHK12-PX	E3-12	PHK12-WC	E1-12
PHK16-PL	E6-16	PHK16-PX	E3-16	PHK16-WC	E1-16
PHK20-PL	E6-20	PHK20-PX	E3-20	PHK20-WC	E1-20
PHK24-PL	E6-24	PHK24-PX	E3-24	PHK24-WC	E1-24
PHK28-PL	E6-28	PHK28-PX	E3-28	PHK28-WC	E1-28
PHK32-PL	E6-32	PHK32-PX	E3-32	PHK32-WC	E1-32
PHK36-PL	E6-36	PHK36-PX	E3-36	PHK36-WC	E1-36
PHK40-PL	E6-40	PHK40-PX	E3-40	PHK40-WC	E1-40
PHK44-PL	E6-44	PHK44-PX	E3-44	PHK44-WC	E1-44
PHK48-PL	E6-48	PHK48-PX	E3-48	PHK48-WC	E1-48
PHK54-PL	E6-54	PHK54-PX	E3-54	PHK54-WC	E1-54

13 Ingersoll Rand-FA Series 系列

Grade IG (1 Micron)	
PSI 产品编码	Ingersoll Rand 产品编码
PIR30-PD	30 IG
PIR40-PD	40 IG
PIR75-PD	75 IG
PIR110-PD	110 IG
PIR150-PD	150 IG
PIR190-PD	190 IG
PIR230-PD	230 IG
PIR400-PD	400 IG
PIR490-PD	490 IG
PIR600-PD	600 IG
PIR800-PD	800 IG
PIR1000-PD	1000 IG
PIR1200-PD	1200 IG
PIR1560-PD	1560 IG
PIR1830-PD	1830 IG
PIR2300-PD	2300 IG
PIR2700-PD	2700 IG

Grade IH (0.01 Micron & 0.01mg/m ³ oil removal)	
PSI 产品编码	Ingersoll Rand 产品编码
PIR30-PL	30 IH
PIR40-PL	40 IH
PIR75-PL	75 IH
PIR110-PL	110 IH
PIR150-PL	150 IH
PIR190-PL	190 IH
PIR230-PL	230 IH
PIR400-PL	400 IH
PIR490-PL	490 IH
PIR600-PL	600 IH
PIR800-PL	800 IH
PIR1000-PL	1000 IH
PIR1200-PL	1200 IH
PIR1560-PL	1560 IH
PIR1830-PL	1830 IH
PIR2300-PL	2300 IH
PIR2700-PL	2700 IH

Grade ID (1 Micron Dust)	
PSI 产品编码	Ingersoll Rand 产品编码
PIR30-PD	30 ID
PIR40-PD	40 ID
PIR75-PD	75 ID
PIR110-PD	110 ID
PIR150-PD	150 ID
PIR190-PD	190 ID
PIR230-PD	230 ID
PIR400-PD	400 ID
PIR490-PD	490 ID
PIR600-PD	600 ID
PIR800-PD	800 ID
PIR1000-PD	1000 ID
PIR1200-PD	1200 ID
PIR1560-PD	1560 ID
PIR1830-PD	1830 ID
PIR2300-PD	2300 ID
PIR2700-PD	2700 ID

Grade IA (Activated Carbon)	
PSI 产品编码	Ingersoll Rand 产品编码
PIR30-WC	30 IA
PIR40-WC	40 IA
PIR75-WC	75 IA
PIR110-WC	110 IA
PIR150-WC	150 IA
PIR190-WC	190 IA
PIR230-WC	230 IA
PIR400-WC	400 IA
PIR490-WC	490 IA
PIR600-WC	600 IA
PIR800-WC	800 IA
PIR1000-WC	1000 IA
PIR1200-WC	1200 IA
PIR1560-WC	1560 IA
PIR1830-WC	1830 IA
PIR2300-WC	2300 IA
PIR2700-WC	2700 IA



14 Ingersoll Rand-F Series 系列

Grade IG (1 Micron)	
PSI 产品编码	Ingersoll Rand 产品编码
PIR35-PD	35 IG
PIR71-PD	71 IG
PIR108-PD	108 IG
PIR144-PD	144 IG
PIR178-PD	178 IG
PIR212-PD	212 IG
PIR395-PD	395 IG
PIR424-PD	424 IG
PIR577-PD	577 IG
PIR791-PD	791 IG
PIR985-PD	985 IG
PIR1155-PD	1155 IG
PIR1529-PD	1529 IG
PIR1817-PD	1817 IG
PIR2378-PD	2378 IG
/	/

Grade ID (1 Micron Dust)	
PSI 产品编码	Ingersoll Rand 产品编码
PIR35-PD	35 ID
PIR71-PD	71 ID
PIR108-PD	108 ID
PIR144-PD	144 ID
PIR178-PD	178 ID
PIR212-PD	212 ID
PIR395-PD	395 ID
PIR424-PD	424 ID
PIR577-PD	577 ID
PIR791-PD	791 ID
PIR985-PD	985 ID
PIR1155-PD	1155 ID
PIR1529-PD	1529 ID
PIR1817-PD	1817 ID
PIR2378-PD	2378 ID
/	/

Grade IH (0.01 Micron & 0.001mg/m³oil removal)	
PSI 产品编码	Ingersoll Rand 产品编码
PIR35-PX	35 IH
PIR71-PX	71 IH
PIR108-PX	108 IH
PIR144-PX	144 IH
PIR178-PX	178 IH
PIR212-PX	212 IH
PIR395-PX	395 IH
PIR424-PX	424 IH
PIR577-PX	577 IH
PIR791-PX	791 IH
PIR985-PX	985 IH
PIR1155-PX	1155 IH
PIR1529-PX	1529 IH
PIR1817-PX	1817 IH
PIR2378-PX	2378 IH
/	/

Grade IA (Activated Carbon)	
PSI 产品编码	Ingersoll Rand 产品编码
PIR35-WC	35 IA
PIR71-WC	71 IA
PIR108-WC	108 IA
PIR144-WC	144 IA
PIR178-WC	178 IA
PIR212-WC	212 IA
PIR395-WC	395 IA
PIR424-WC	424 IA
PIR577-WC	577 IA
PIR791-WC	791 IA
PIR985-WC	985 IA
PIR1155-WC	1155 IA
PIR1529-WC	1529 IA
PIR1817-WC	1817 IA
PIR2378-WC	2378 IA
/	/

15 Ingersoll Rand-AC Series "Gooseneck Style" (2003-2011) 系列

Grade GP (1 Micron)	
PSI 产品编码	Ingersoll Rand 产品编码
PIR35-PD	35GP
PIR71-PD	71 GP
PIR108-PD	108 GP
PIR144-PD	144 GP
PIR178-PD	178 GP
PIR212-PD	212 GP
PIR395-PD	395 GP
PIR424-PD	424 GP
PIR577-PD	577 GP
PIR791-PD	791 GP
PIR985-PD	985 GP
PIR1155-PD	1155 GP
PIR1529-PD	1529 GP
PIR1817-PD	1817 GP
PIR2378-PD	2378 GP
/	/

Grade AC (Activated Carbon)	
PSI 产品编码	Ingersoll Rand 产品编码
PIR19-WC	AC 19
PIR40-WC	AC 40
PIR64-WC	AC 64
PIR123-WC	AC 123
PIR216-WC	AC 216
PIR275-WC	AC 275
PIR350-WC	AC 350
PIR481-WC	AC 481
PIR563-WC	AC 563
PIR706-WC	AC 706
PIR850-WC	AC 850
PIR1100-WC	AC 1100
PIR1380-WC	AC 1380
PIR424-WC	AC 424
PIR699-WC	AC 699
PIR1314-WC	AC 1314

Grade HE (0.01 Micron & 0.01mg/m³oil removal)	
PSI 产品编码	Ingersoll Rand 产品编码
PIR19-PL	HE 19
PIR40-PL	HE 40
PIR64-PL	HE 64
PIR123-PL	HE 123
PIR216-PL	HE 216
PIR275-PL	HE 275
PIR350-PL	HE 350
PIR481-PL	HE 481
PIR563-PL	HE 563
PIR706-PL	HE 706
PIR850-PL	HE 850
PIR1100-PL	HE 1100
PIR1380-PL	HE 1380
PIR424-PL	HE 424
PIR699-PL	HE 699
PIR1314-PL	HE 1314

Grade DP (1 Micron Dust)	
PSI 产品编码	Ingersoll Rand 产品编码
PIR19-PD	DP 19
PIR40-PD	DP 40
PIR64-PD	DP 64
PIR123-PD	DP 123
PIR216-PD	DP 216
PIR275-PD	DP 275
PIR350-PD	DP 350
PIR481-PD	DP 481
PIR563-PD	DP 563
PIR706-PD	DP 706
PIR850-PD	DP 850
PIR1100-PD	DP 1100
PIR1380-PD	DP 1380
PIR424-PD	DP 424
PIR699-PD	DP 699
PIR1314-PD	DP 1314

16 Ingersoll Rand 系列

Grade AO (1 Micron)	
PSI 产品编码	Ingersoll Rand 产品编码
PIR5-PD	5 AO
PIR10-PD	10 AO
PIR18-PD	18 AO
PIR36-PD	36 AO
PIR48-PD	48 AO
PIR119-PD	119 AO
PIR198-PD	198 AO
PIR239-PD	239 AO
PIR372-PD	372 AO

Grade AR (1 Micron)	
PSI 产品编码	Hankison 产品编码
PIR5-PD	5 AR
PIR10-PD	10 AR
PIR18-PD	18 AR
PIR36-PD	36 AR
PIR48-PD	48 AR
PIR119-PD	119 AR
PIR198-PD	198 AR
PIR239-PD	239 AR
PIR372-PD	372 AR

Grade AA (0.01 Micron & 0.01mg/m ³ oil removal)	
PSI 产品编码	Ingersoll Rand 产品编码
PIR5-PL	5 AA
PIR10-PL	10 AA
PIR18-PL	18 AA
PIR36-PL	36 AA
PIR48-PL	48 AA
PIR119-PL	119 AA
PIR198-PL	198 AA
PIR239-PL	239 AA
PIR372-PL	372 AA

Grade ACS (Actirated Carbon)	
PSI 产品编码	Hankison 产品编码
PIR5-WC	5 ACS
PIR10-WC	10 ACS
PIR18-WC	18 ACS
PIR36-WC	36 ACS
PIR48-WC	48 ACS
PIR119-WC	119 ACS
PIR198-WC	198 ACS
PIR239-WC	239 ACS
PIR372-WC	372 ACS

17 Ingersoll Rand 系列

Grade AO (1 Micron)	
PSI 产品编码	Ingersoll Rand 产品编码
PIR4-PD	E4 AO
PIR8-PD	E8 AO
PIR15-PD	E15 AO
PIR24-PD	E24 AO
PIR50-PD	E50 AO
PIR125-PD	E125 AO
PIR180-PD	E180 AO
PIR240-PD	E240 AO
PIR300-PD	E300 AO

Grade AR (1 Micron)	
PSI 产品编码	Ingersoll Rand 产品编码
PIR4-PD	E4 AR
PIR8-PD	E8 AR
PIR15-PD	E15 AR
PIR24-PD	E24 AR
PIR50-PD	E50 AR
PIR125-PD	E125 AR
PIR180-PD	E180 AR
PIR240-PD	E240 AR
PIR300-PD	E300 AR

Grade AA (0.01 Micron & 0.01mg/m ³ oil removal)	
PSI 产品编码	Ingersoll Rand 产品编码
PIR4-PL	E4 AA
PIR8-PL	E8 AA
PIR15-PL	E15 AA
PIR24-PL	E24 AA
PIR50-PL	E50 AA
PIR125-PL	E125 AA
PIR180-PL	E180 AA
PIR240-PL	E240 AA
PIR300-PL	E300 AA

Grade AC (Activated Carbon)	
PSI 产品编码	Ingersoll Rand 产品编码
PIR4-WC	E4 AC
PIR8-WC	E8 AC
PIR15-WC	E15 AC
PIR24-WC	E24 AC
PIR50-WC	E50 AC
PIR125-WC	E125 AC
PIR180-WC	E180 AC
PIR240-WC	E240 AC
PIR300-WC	E300 AC



